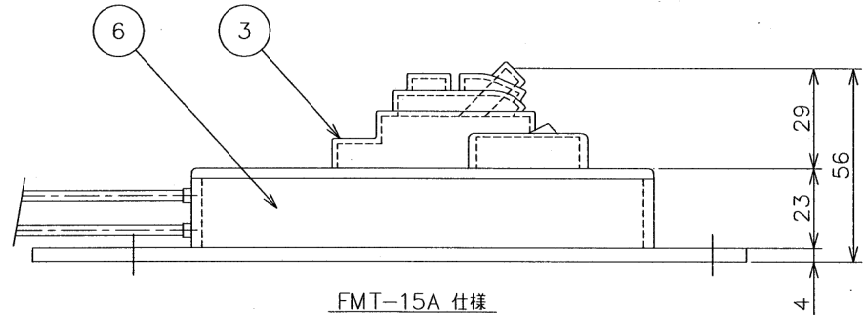
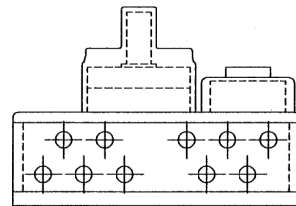
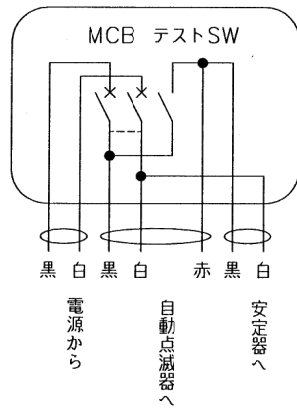


結線図



FMT-15A 仕様

- 1.ブレーカ: MCB
- 2.テストSW付(自動点滅器対応)

8	十字穴付トラス小ネジ	2	M6×L16
7	銘板	1	
6	ポッテング	1	
5	EM-IE線	1式	2mm ²
4	テストSW	1	AC250V,10A
3	ブレーカカバー	1	
2	ブレーカ(MCB)	1	2P,30AF,15AT,110/220V
1	ベースプレート	1	樹脂
品番	部品名称	数量	備考

第三角法	仕向先	2005.1.1		品名	ジョイントユニット
	尺度 1/1.5 単位 mm	承認	郡司		FMT-15A (防水型配線用遮断器)
	製品質量	調査	江口		
	仕No.	設計	江口		
	設No.	製図	E.H		SSD,ZH-99005
改訂	古河電工産業電線株式会社				C