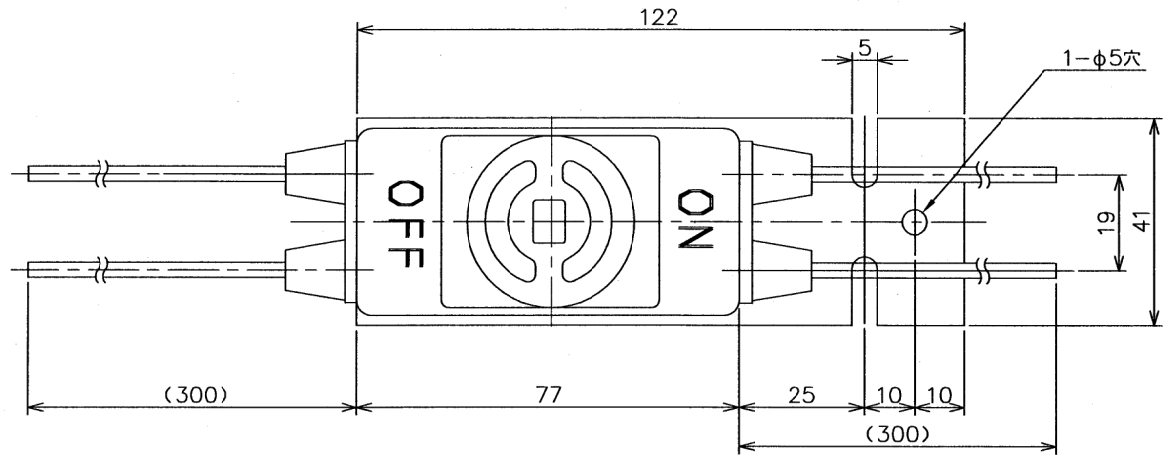
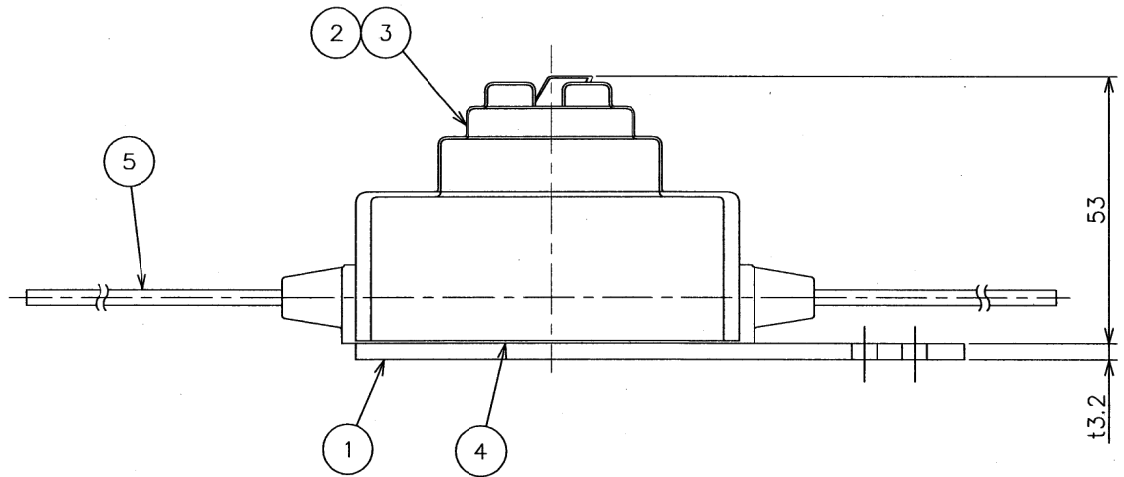
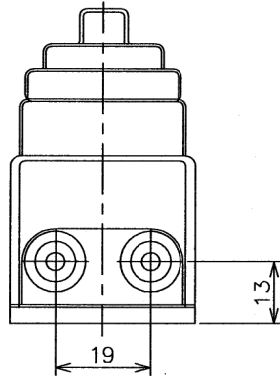
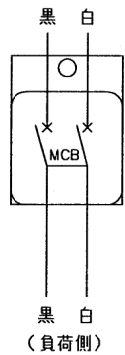


α

Σ1066-HZ'DSS



配線図



5	EM-IE線	1式	2mm ²
4	パッキン	1	低硬度ゴム
3	ブレーカ カバー	1	
2	ブレーカ (MCB)	1	2P,30AF,15AT,110/220V
1	ベースプレート	1	鋼板 (クロメート処理)
品番	部品名称	数量	備考

第三角法		仕向先		品名 ジョイントユニットS FMS-15A (防水型配線用遮断器)
尺度 1/1	単位 mm	2005.1.20		
製品質量	承認	郡司		
仕No.	調査	江口		
設No.	設計	江口		
	製図	E.H		SSD.ZH-99013
改訂	古河電工産業電線株式会社			D