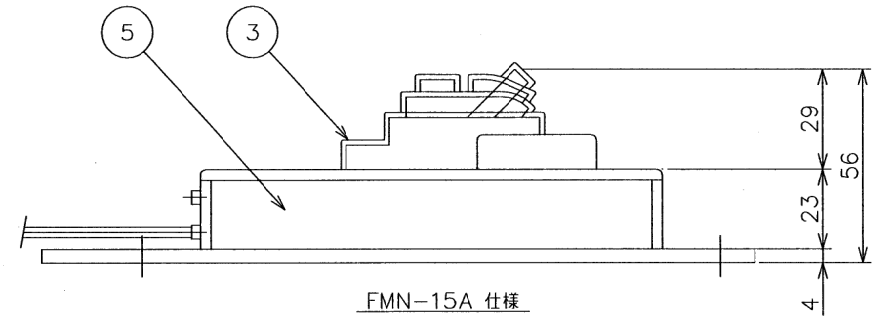
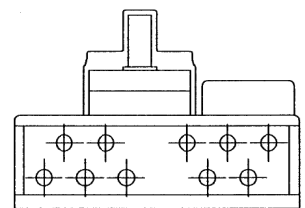
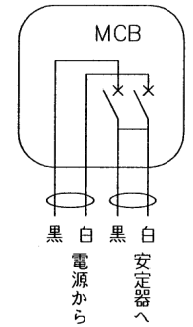


結線図



FMN-15A 仕様
1.ブレーカ : MCB

7	十字穴付トラス小ネジ	2	M6×L16
6	銘板	1	
5	ポッテング	1	
4	EM-IE線	1式	2mm ²
3	ブレーカ カバー	1	
2	ブレーカ (MCB)	1	2P,30AF,15AT,110/220V
1	ベースプレート	1	樹脂
品番	部品名称	数量	備考

改訂	第三角法		仕向先	品名	ジョイントユニット FMN-15A(防水型配線用遮断器)
	尺度 1/1.5	単位 mm	2005.1.1		
	製品質量	承認	郡司		
	仕No.	調査	江口		
	設No.	設計	江口		
		製図	E.H		SSD,ZH-99004
	古河電工産業電線株式会社				D