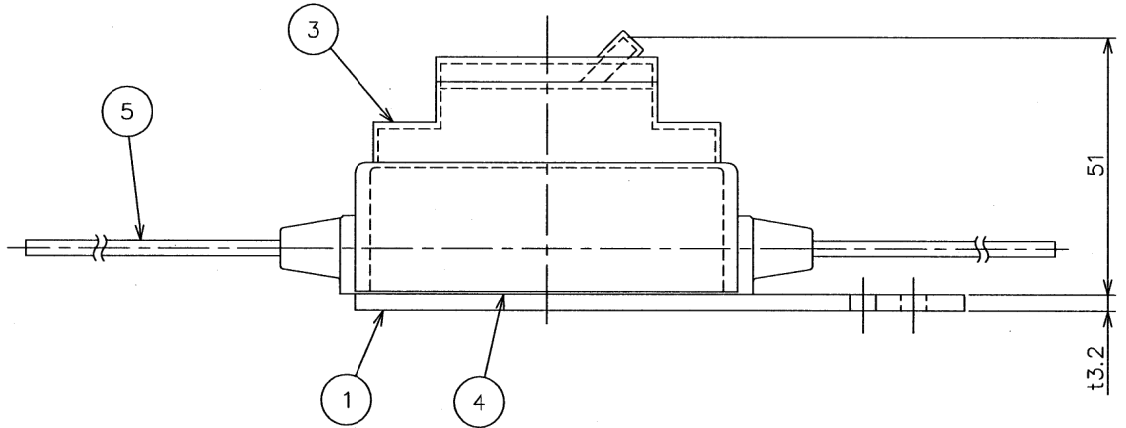
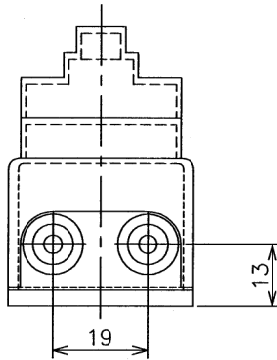
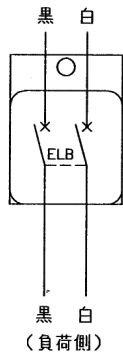


配線図



5	EM-IE線	1式	2mm <sup>2</sup>
4	パッキン	1	低硬度ゴム
3	ブレーカカバー	1	
2	漏電ブレーカ (ELB)	1	2P,30AF,15AT,30mA,100/200V
1	ベースプレート	1	鋼板 (クロメート処理)
品番	部品名称	数量	備考

第三角法		仕向先		
尺度 1/1	単位 mm	2005.1.20		
製品質量		承認 郡司	品名 ジョイントユニットS FES-15A (防水型漏電遮断器)	
仕No.		調査 江口		
設No.		設計 江口	SSD.ZH-01002	
		製図 E.H		
改訂	古河電工産業電線株式会社			c